



«ՌԵԳՈՒԼ» ՍՊԸ

ՀՀ Գեղարքունիքի մարզ, գ. Կարմիրգյուղ հեն. (095) 000 867
PA Марз Геаркуник, с.Кармиргюх тел. (095) 000 867
RA Marz Gegharkunik, v.Karmirgyukh tel. (095) 000 867

ՀՀ Գեղարքունիքի մարզի Կարմիրգյուղ համայնքի գազատարի ներքին ցանցի կառուցում

Ա Շ Խ Ա Տ Ա Ն Ք Ա Յ Ի Ն Ն Ա Խ Ա Գ Ի Ծ

ՊԵՏԱԿԱՆ ԼԻՑԵՆԶԻԱ

ՊԼ-13941 ԲԱՂԱԲԱՇԻՆԱԿԱՆ ՓԱՍՏԱԹՂԹԵՐԻ ՄՇԱԿՄԱՆ ԵՎ ՓՈՐՉԱՔՆՆՈՒԹՅԱՆ
ԼԻՑԵՆԶԻԱՅԻ ՆԵՐԴԻՐ 01 ԲՆԱԿԵԼԻ ՀԱՍԱՐԱԿԱԿԱՆ ԵՎ ԱՐՏԱԴՐԱԿԱՆ
ԼԻՑԵՆԶԻԱՅԻ ՆԵՐԴԻՐ 04 ԷՆԵՐԳԵՏԻԿ

ՊԱՏՎԵՐ՝

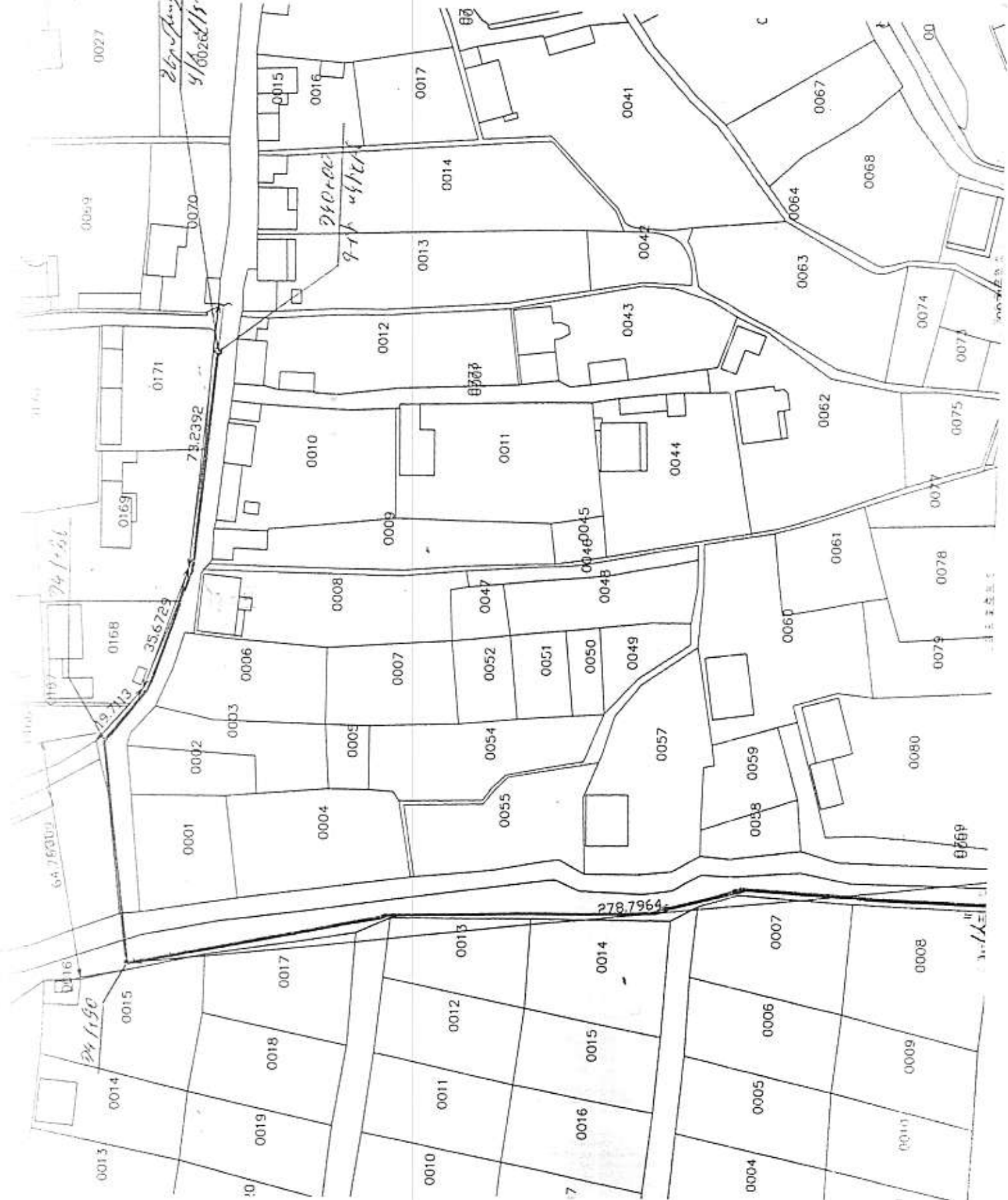
ԿԱՏԱՐՈՂ՝
«ՌԵԳՈՒԼ» ՍՊԸ
ՏՆՕՐԵՆ՝

Հ. ԳԱՍՊԱՐՅԱՆ

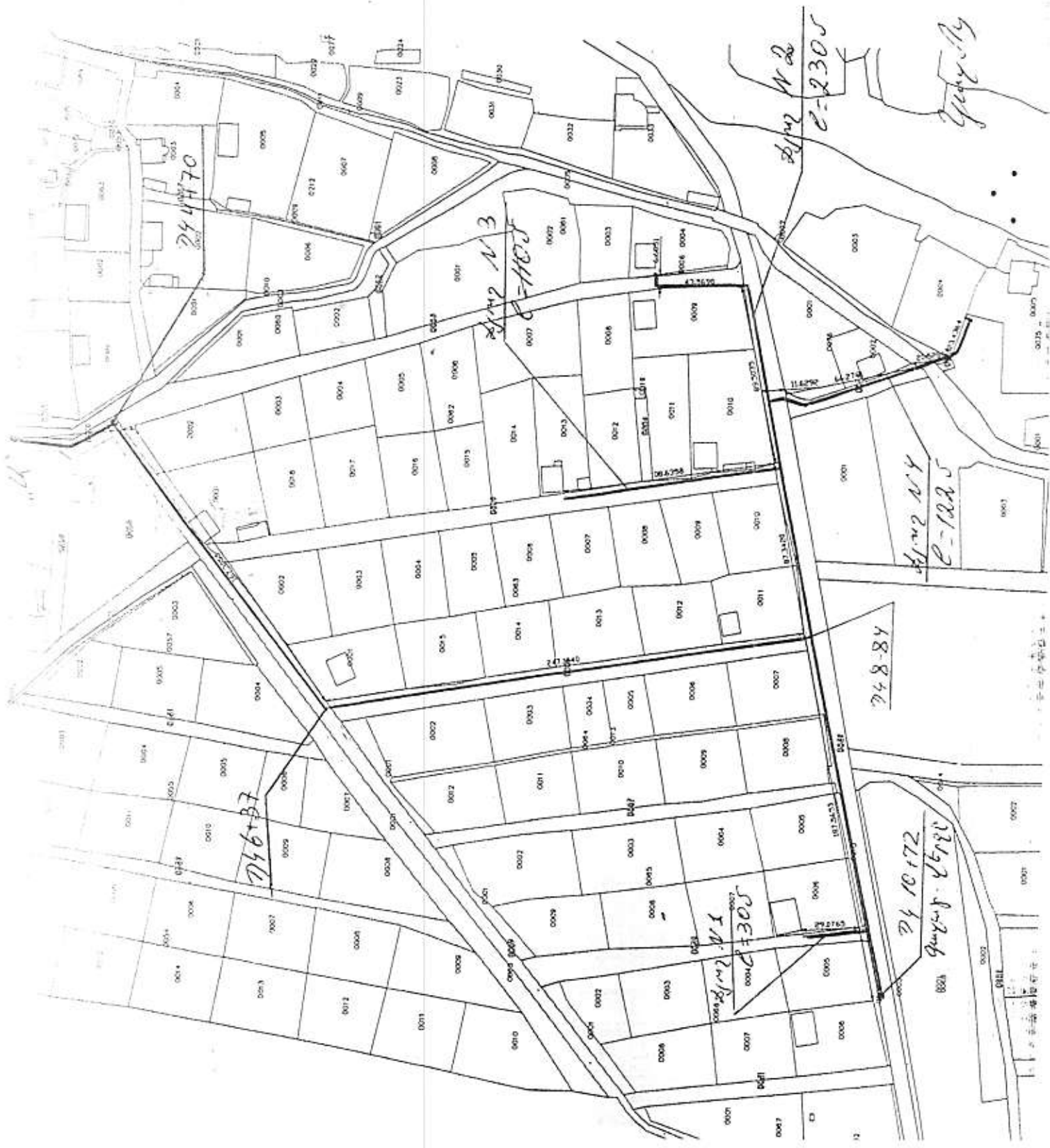
ԳԱՎԱՌ 2017թ.

Handwritten notes at the top left of the page, including the word "Property" and other illegible scribbles.

Handwritten notes in the upper right quadrant: "26 p. 1/2 acre lot", "4/10022/15", "9-7-74", "d-10220".



Handwritten notes at the top right of the page, including the word "Area" and other illegible scribbles.



Property of *[illegible]*
 of *[illegible]*

« 09 »



ՏԵԽՆԻԿԱԿԱՆ ՊԱՅՄԱՆՆԵՐ

Գեղարքունիքի մարզի Կարմիրբաղ բաղաթի (գյուղի) Ղևերյան շրջանում
թաղամասի (փողոցի) գազիֆիկացման:

1. Գազի մարսիմուն 10 մ³/ ժամ ծախսով հնարավոր է միացնել

2. Կարմիրբաղ համայնքի Ղևերյան բնակավայրի 1/4
գաղաթի մաս

(Նախագծվող, կառուցվող, գործող գազատարի անվանումը, տրամագիծը, հզորությունը, տեղակայման տարբերակը)

3. Միացվող գազատարում գազի ճնշումը 0,03 մթն (լամբ)

4. Միացման կետը Կարմիրբաղ մեղ 5/6 գաղաթի
(Նշել միացման տեղի հասցեն, տեղակայումը և պիկետը)

5. Լրացուցիչ պահանջներ
(Հիդրավիկական վերահաշվարկի կատարման անհրաժեշտությունը)

5.1 Ղևերյան 7944-50 թիվում կարգավորիչ
(Գլխամասային հաշվիչ-հանգույցի տեղադրում, ԷՊԿ, ԳԿԿ նախատեսում և այլն)

6. Օբյեկտի գազամատակարարման վերականգնման (և կամ գազիֆիկացման) գծապատկերը

*Մանրություն: Գծապատկերը կարող է կցվել առանձին թերթով:

Գծապատկերը առանձին թերթ վրա

7. Տեխնիկական պայմանները կազմված են « 09 » 03 2017թ.

և գործում են մինչև « 09 » 03 2018թ.

Գ.Գ.Մ-ի տնօրենի տեղակալ տեխ. գծով՝

Ս. Գաբեյան

Գ.Գ.Մ-ի ՇՏԲ պետ՝

Ա. Գրիգորյան

**77 Քեղարքունիքի մարզի Կարմիրգյուղ համայնքի գազատարի ներքին ցանցի կառուցում
Աշխատանքների ծավալների ամփոփագիր**

h/h	Աշխատանքների և ծախսերի անվանումը	Չափի միավոր	Քանակը
1	2	3	4
	Վ.Սարգսյան փողոցի գազատարի կառուցում		
1	Հեմասյունների բների փորում 3-րդ կարգի	մ ³	44,70
2	Բնահողի հետլիցք ձեռքով	մ ³	8,45
3	Ավելորդ հողի փռում տեղում	մ ³	36,25
4	Բետոնե հիմքերի կառուցում Վ-12,5	մ ³	36,25
5	Մետաղական անշարժ հենարանների տեղադրում Փ108մմ խողովակի տակ 8 հատ	տն	0,454
6	Մետաղական անշարժ հենարանների տեղադրում Փ76մմ խողովակի տակ 4 հատ	տն	0,096
7	Մետաղական հենարանների տեղադրում	տն	3,948
8	Պողպատյա խողովակի արժեք Փ102*3	մ	432,80
9	Պողպատյա խողովակի արժեք Փ76 *2,5	մ	111,00
10	Պողպատյա խողովակի արժեք Փ57 * 2,5մմ	մ	69,30
11	Մետաղական շինվածքներ հենարանների համար	տն	0,68
12	Պողպատե խողովակի տեղադրում հենարանների վրա d=108*3,5 մմ	մ	1037,00
13	Պողպատե խողովակի տեղադրում հենարանների վրա d=57*3,0մմ	մ	225,00
14	Պողպատե խողովակի տեղադրում հենարանների վրա d=76*3 մմ	մ	463,00
15	Պողպատե Փ108մմ ձևավոր մասերի տեղադրում	տն	0,018
16	Պողպատե Փ108մմ ձևավոր մասերի արժեքը	հատ	23,00
17	Պողպատե Փ76մմ ձևավոր մասերի տեղադրում	տն	0,011
18	Պողպատե Փ76մմ ձևավոր մասերի արժեքը	հատ	14,00
19	Պողպատե Փ57մմ ձևավոր մասերի տեղադրում	տն	0,009
20	Պողպատե Փ57մմ ձևավոր մասերի արժեքը	հատ	11,00
21	Գազատարի ամրաց.համար մետ.անուր	տն	0,015
22	Գազատարի փչամաքրում և փորձարկում	100մ	17,25
23	Գազատարի խցափակում	հատ	1,00
24	Խողովակների և հենարանների ներկում հակակորոզիոն ներկով /2 անգամ/	100 մ ²	6,31
25	Միացում գոյություն ունեցող գազատարին d=108x3,5մմ	հատ	1,00
26	Ուետինե տակդիր	կգ	41,10
	Տ.Պետրոսյան փողոցի գազատարի կառուցում		
1	Հեմասյունների բների փորում 3-րդ կարգի	մ ³	24,56
2	Բնահողի հետլիցք ձեռքով	մ ³	1,78
3	Ավելորդ հողի փռում տեղում	մ ³	22,78
4	Բետոնե հիմքերի կառուցում Վ-12,5	մ ³	22,78
5	Մետաղական անշարժ հենարանների տեղադրում	տն	0,312
6	Մետաղական հենարանների տեղադրում	տն	1,281
7	Պողպատյա խողովակի արժեք Փ89*3,0մմ	մ	174,00
8	Պողպատյա խողովակի արժեք Փ57 * 2,5մմ	մ	159,00
9	Մետաղական շինվածքներ հենարանների համար	տն	0,19
10	Պողպատե խողովակի տեղադրում հենարանների վրա d=57*3,0մմ	մ	738,00
11	Պողպատե խողովակի տեղադրում հենարանների վրա d=89*3 մմ	մ	103,00
12	Պողպատե ձևավոր մասերի տեղադրում	տն	0,019
13	Պողպատե ձևավոր մասերի արժեքը	հատ	24,00
14	Գազատարի ամրաց.համար մետ.անուր	տն	0,015
15	Գազատարի փչամաքրում և փորձարկում	100մ	8,41
16	Գազատարի խցափակում	հատ	24,00
17	Խողովակների և հենարանների ներկում հակակորոզիոն ներկով /2 անգամ/	100 մ ²	2,24
18	Ուետինե տակդիր	կգ	20,40
19	ՊԳԿԿ GSA 1-70, 6 bar, 70մ3/ժ, պահարանային գազակարգավորիչ կայանի տեղադրում	հատ	1,0

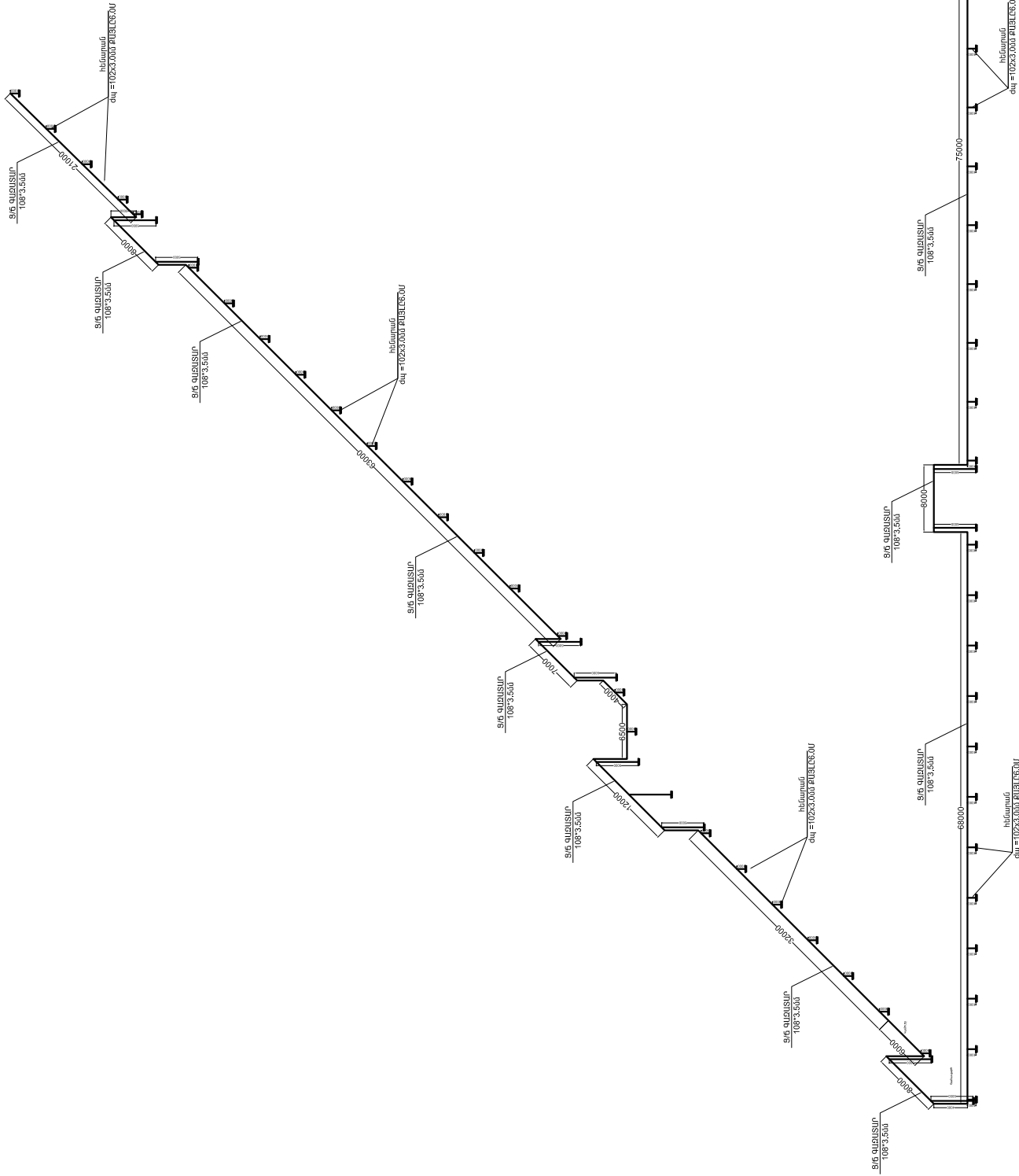
ՀՀ գերարբանյակի մարզի Կարմիրգյուղ հասանելի գագաթանի Ներքին գտնելի կարտոգրամ
Վ.Ասրազյան փողոցի գագաթանի վարտոգրամ



ՏՈՒՆԵ	Հ.ԳԱՐՄԱՐՉԱՆՆ			ՀՀ գերարբանյակի մարզի Կարմիրգյուղ հասանելի գագաթանի Ներքին գտնելի կարտոգրամ		
ԿՆՆԱՆԱԳՆՈՒՄԵՆ	Ա. ՎԱՍՈՒԲԱՆՆ	<i>Մոսկ</i>		Վ.Ասրազյան փողոցի գագաթանի վարտոգրամ		
				Գլխավոր լուսավորիչի լուսատու	Փուլ	Թերթ
					ԱՆ	
				Մ 1:500	« ԱՆԳՈՒՆ » ՍՊԸ	

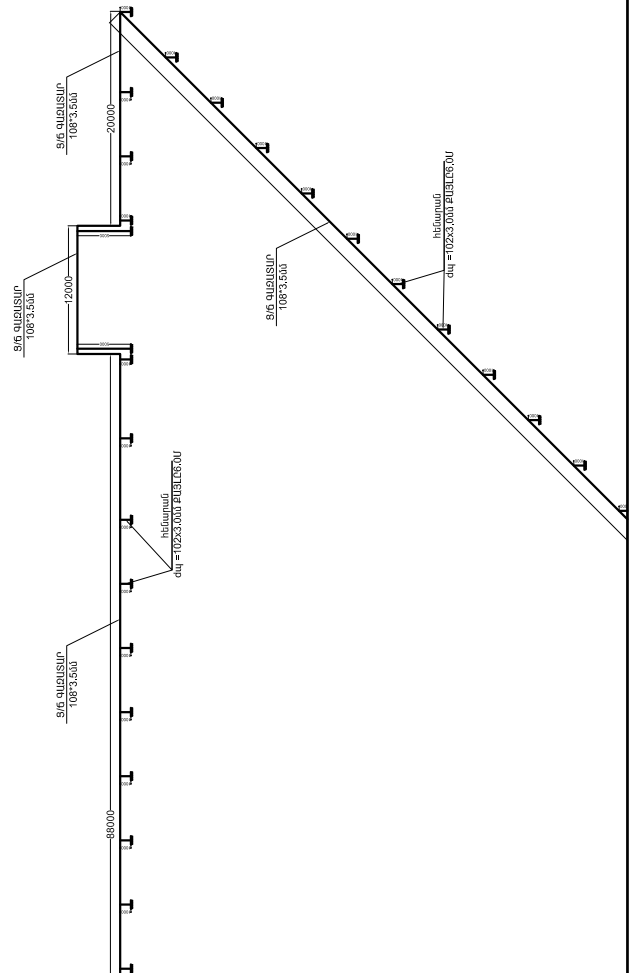
----- Նոր նախագծվող ց/ճ գագաթար



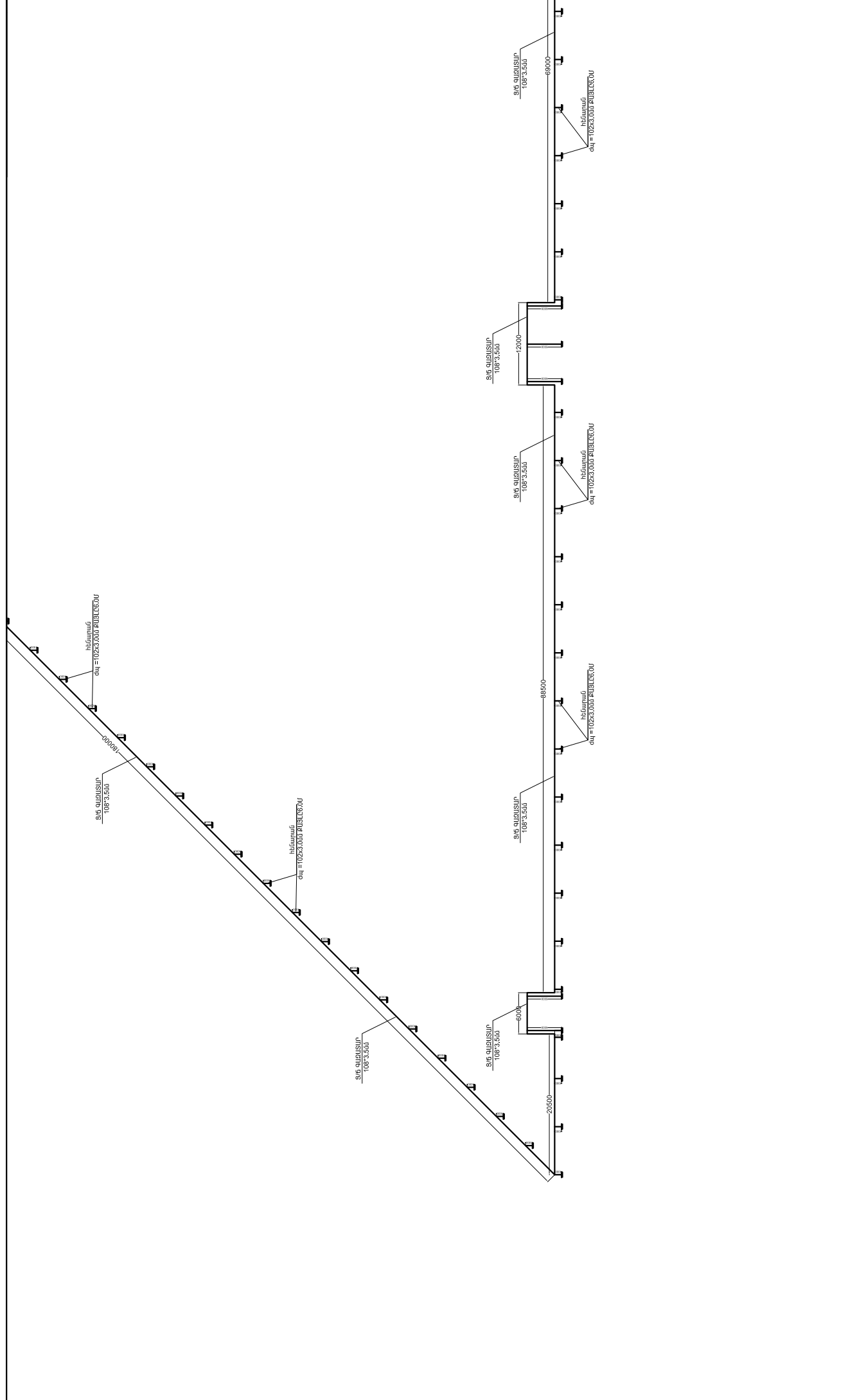


ՀԱՅԱՍՏԱՆԻ ԱՊՏԱԿԱՆ ԳՆԱՏԱՍՐԻ ԿԱՌԱՐԱԿՈՒՄԻ ՎԵՐՈՒՄԻ ԿԱՌԱՐԱԿՈՒՄ
ՎԵՐՈՒՄԻ ԿԱՌԱՐԱԿՈՒՄ

ՏՎՈՐՆԸ	Հ. ԳԱԼՍՊԻՐՅԱՆ	ՀՀ ԳՆԱՊՐԱՆՆԵՐԻ ՎՊԵՐԻ ԿԱՌԱՐԱԿՈՒՄԻ ՎԵՐՈՒՄԻ ԿԱՌԱՐԱԿՈՒՄ	Փուլ	Թերթ	Թերթի
ՆԱԽԱԳԻՏՅՈՒՆ	Ա. ՀԱԿՈԲՅԱՆ	ԱՐՏԱՔԻՆ ԳՆԱՏԱՍՐԻ	ԱՆ	1	
					« ՈՆԳՈՒՆ » ՄՊԸ

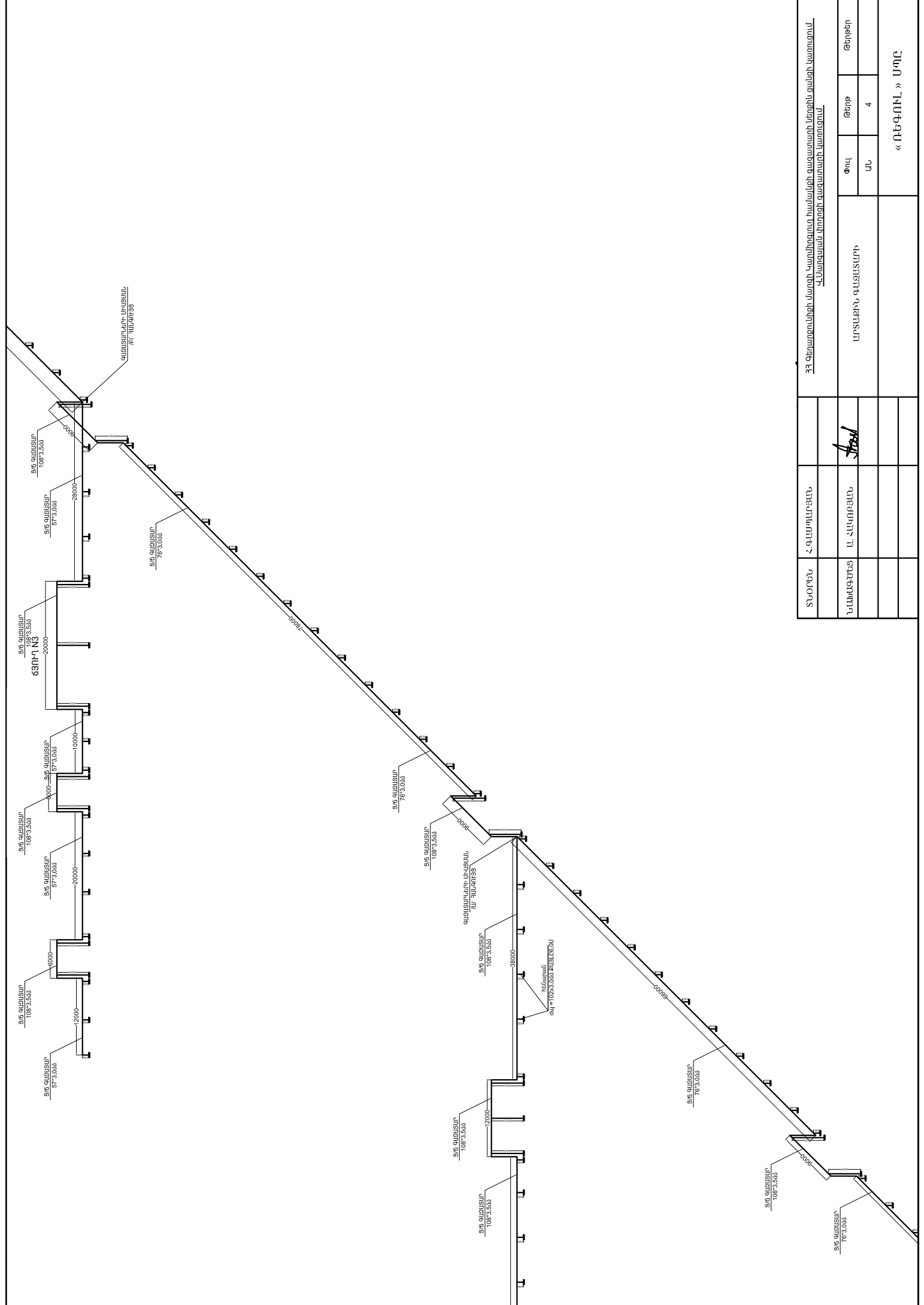


ՏՎՈՐԵՆ	Հ. Գ. ԱՍՊԻՐՅԱՆ		ՀՀ գերարդյունաբերական մարզի Կառմուղուտ համայնքի գաղափարի ներքին գանձի կառուցում. Վ. Առաքելյան, փոփոխի գաղափարի կառուցում.	
ՆԱԽԱԳԻՏՅՈՒՆ	Ա. ՀԱԿՈԲՅԱՆ	<i>Handwritten signature</i>	ՍՐՏԱՔԻՆ Գ. ԱՆՋԱՏՄԱՐԻ	Փուլ ԱՆ
				Թերթ 2
				« ՈՆԳՈՒՆ » ՄՊԸ



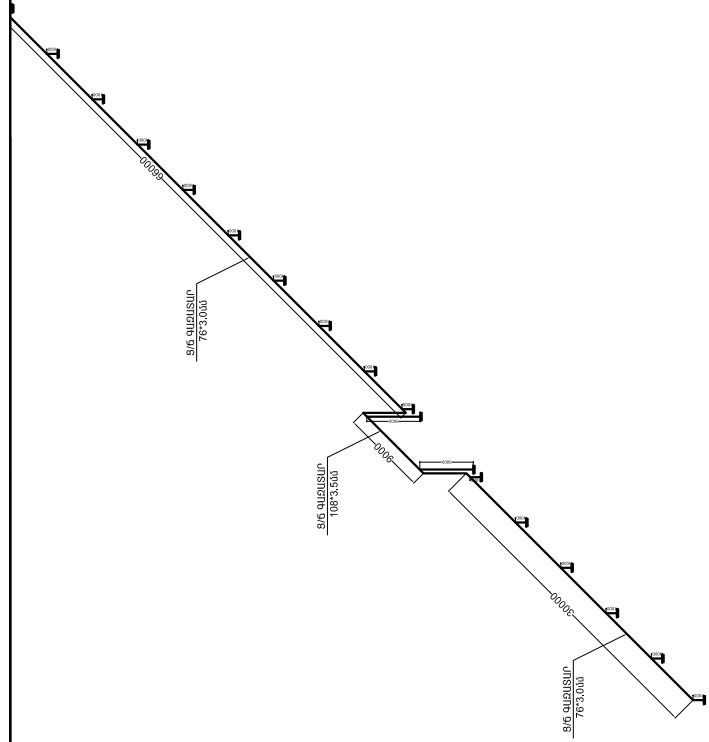
ՏՎՈՐԵՆ	Հ. Գ. ԱՍԿԱՆՅԱՆ			
ՆԱԽԱԳԻՏԻՑ	Ա. Հ. ԿՈՅՈՒՅԱՆ	<i>Handwritten signature</i>	ԱՐՏԱՔԻՆ Գ. ԱՋԱՏՄԻՐԻ	Թերթ
				ՍԵ
				3
				« ՈՒԳՈՒՆ » ՄՊԸ

ՀՀ գերարդիտների մարզի Կարմիրգուռ համայնքի գաղատարի ներքին գանձի կառուցում.
 Կ. Աստղաշյան, փոփոխի գաղատարի կառուցում.



ՏՆՈՐԻՆ	Հ. ԳԱՍՊԻՐՅԱՆ				
ՆԱԽՈՒԳԻՏԵՑ	Ա. ՀԱԿՈՒԹՅԱՆ	<i>Handwritten signature</i>	ԱՐՏԱՔԻՆ ԳԱՅԱՏԱՐԻ	Փուլ	Թերթ
				ԱՆ	4
				«ՈՆԵԳՈՒՆ» ՄՊԸ	

ՀՀ գեղարվեստի մարզի Կառմուղուր համայնքի գաղափարի ներքին գանձի կառուցում.
 Վ.Ստադյան, փոփոխ. գաղափարի կառուցում.

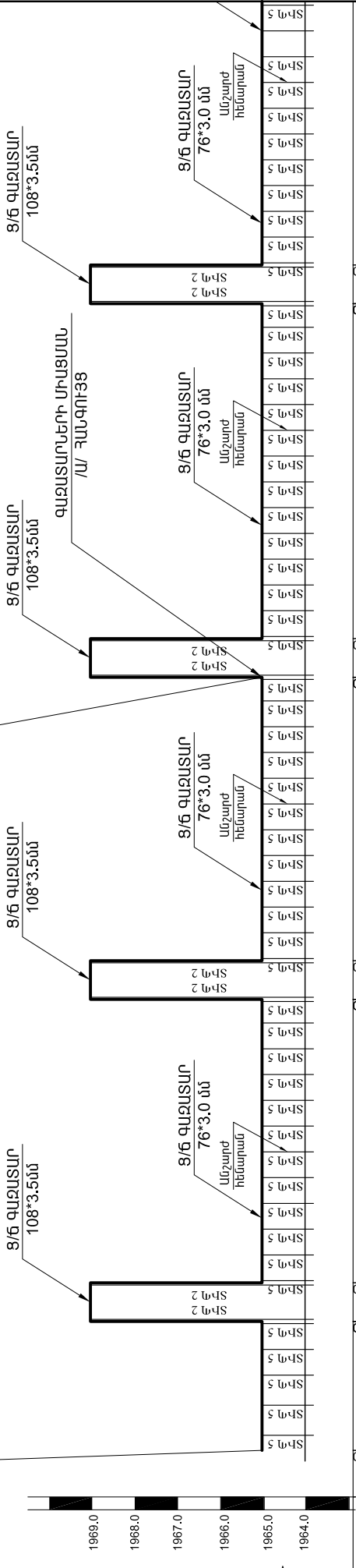


ՏՎՈՐԵՆ	Հ. ԳԱՍՊԻՐՅԱՆ		ՀՀ գերադասարկող մարզի Կարմիրգուռ համայնքի գաղատարի ներքին գանձի կառուցում. Կ.Ստոյան, փողոցի գաղատարի կառուցում.	
ՆԱԽՈՒԳԻՏԻՑ	Ա. ՀԱԿՈԲՅԱՆ	<i>Handwritten signature</i>	ԱՐՏԱՔԻՆ ԳԱՆՁԱՐԻ	Փուլ ԱՆ
				Թերթ 5
				«ՌԵԳՈՒՆ» ՄՊԸ

ՀՀ Պետությունից ստացի կառուցվող համալիրի զագատարի ներքին ցանցի կառուցում
 և մուտքի փողոցի զագատարի կառուցում
 ՅՆ ՎԱՅԱՏԱՐԻ ԵՐԿԱՅՆԱԿԱՆ ՍՈՑԵՆԸ
 Մ 1:100

ՄԻԱՑՈՒՄ ՆՈՐ ԿԱՌՈՒՑՈՒՄ
 ՎԱՅԱՏԱՐԻՆ ՃԱԿ = 108

ԽՑՓԱՎՈՒՄ



Հողի նիշեր	1.0	1966.00	1965.00	30.0	0.03	9.0	PK0+0.00	PK0+30.0	PK0+39.0	PK1+0.00	PK1+14.0	PK1+80.0	PK1+89.0	PK2+0.00	PK2+67.0	PK2+76.0	PK3+0.00	92.0
Վագատարի տակի նիշեր	5.0	1969.00	1965.00	9.0	0.03	9.0	PK1+14.0	PK1+5.0	PK1+4.0	PK1+80.0	PK1+89.0	PK2+0.00	PK2+67.0	PK2+76.0	PK2+76.0	PK2+76.0	PK3+0.00	92.0
Բարձրությունը գետնից թեղություն	1.0	1966.00	1965.00	30.0	0.03	9.0	PK1+5.0	PK1+0.00	PK0+39.0	PK1+0.00	PK1+14.0	PK1+80.0	PK1+89.0	PK2+0.00	PK2+67.0	PK2+76.0	PK3+0.00	92.0
Դրամադրություն	1.0	1966.00	1965.00	30.0	0.03	9.0	PK1+5.0	PK1+0.00	PK0+39.0	PK1+0.00	PK1+14.0	PK1+80.0	PK1+89.0	PK2+0.00	PK2+67.0	PK2+76.0	PK3+0.00	92.0
DxS	5.0	1969.00	1965.00	9.0	0.03	9.0	PK1+14.0	PK1+5.0	PK0+39.0	PK1+0.00	PK1+14.0	PK1+80.0	PK1+89.0	PK2+0.00	PK2+67.0	PK2+76.0	PK3+0.00	92.0
Դրամադրություն	5.0	1969.00	1965.00	9.0	0.03	9.0	PK1+14.0	PK1+5.0	PK0+39.0	PK1+0.00	PK1+14.0	PK1+80.0	PK1+89.0	PK2+0.00	PK2+67.0	PK2+76.0	PK3+0.00	92.0
Ցանցի տիպ	5.0	1969.00	1965.00	9.0	0.03	9.0	PK1+14.0	PK1+5.0	PK0+39.0	PK1+0.00	PK1+14.0	PK1+80.0	PK1+89.0	PK2+0.00	PK2+67.0	PK2+76.0	PK3+0.00	92.0
Վագատարի հատակագիծ	5.0	1969.00	1965.00	9.0	0.03	9.0	PK1+14.0	PK1+5.0	PK0+39.0	PK1+0.00	PK1+14.0	PK1+80.0	PK1+89.0	PK2+0.00	PK2+67.0	PK2+76.0	PK3+0.00	92.0
Մեկուսացման տիպը	5.0	1969.00	1965.00	9.0	0.03	9.0	PK1+14.0	PK1+5.0	PK0+39.0	PK1+0.00	PK1+14.0	PK1+80.0	PK1+89.0	PK2+0.00	PK2+67.0	PK2+76.0	PK3+0.00	92.0
Փոխար	5.0	1969.00	1965.00	9.0	0.03	9.0	PK1+14.0	PK1+5.0	PK0+39.0	PK1+0.00	PK1+14.0	PK1+80.0	PK1+89.0	PK2+0.00	PK2+67.0	PK2+76.0	PK3+0.00	92.0
Ճանապարհի ծածկի տիպը	5.0	1969.00	1965.00	9.0	0.03	9.0	PK1+14.0	PK1+5.0	PK0+39.0	PK1+0.00	PK1+14.0	PK1+80.0	PK1+89.0	PK2+0.00	PK2+67.0	PK2+76.0	PK3+0.00	92.0

Ներկել երկու անգամ

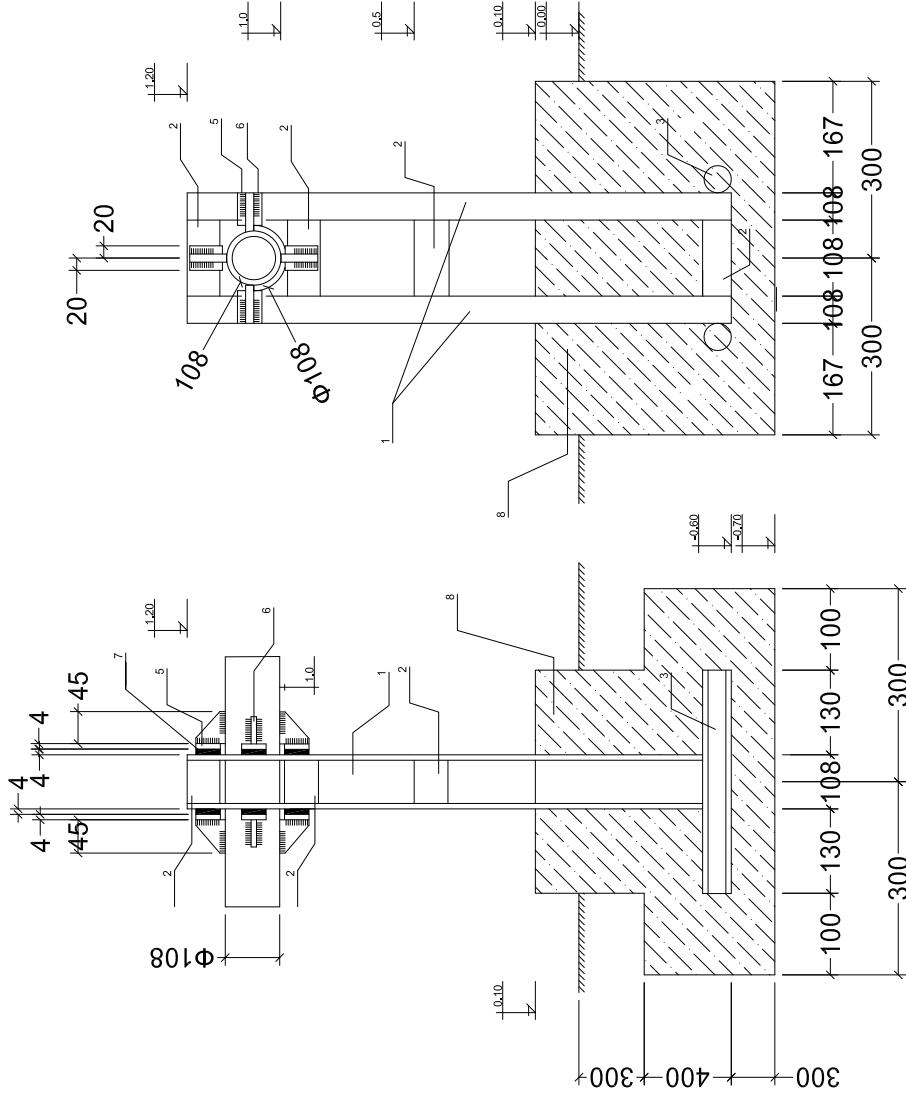
III Կարգ

Պրոյեկտային ճանապարհ

ԱՆՇԱՐԺ ԳՆԱՊՈՒՄ

ՆՅՈՒԹԵՐԻ ՄԱՍՆԱԳԻՐԸ ՄԵՎ ԱՆՇԱՐԺ ԳՆԱՊՈՒՄԻ ԳԱՄԻՐ

2 հատ



Նշանակում	Պատկեր	Մասնագրություն	Միավոր	Քանակ	Քաշը կգ
1	Խողովակ $\Phi 108$ L = 1800	ԱՆՎԱՆՈՒՄ	հատ	2	39.06
2	Խողովակ $\Phi 108$ L = 60		հատ	4	6.51
3	Խողովակ $\Phi 108$ L = 400		հատ	2	8.68
4	Կրախողովակ $\Phi 108$ L = 100		հատ	1	0.54
5	Մետաղական թերթ - 4x40 l = 80		հատ	8	0.8
6	Մետաղական թերթ - 4x45 l = 90		հատ	8	1.2
	Ընդհանուր նյութեր				
7	Պարոնիտ (միջադիր) 4x40x220		կգ	4	0.4
8	Բետոն		մ ³		0.3

Ծանոթություն

1. Անշարժ հենարանների համար որպես հիմնատակ ծառայում են $R=2.0$ կգ/սմ² պայմանական դիմադրությամբ գրունտներ
2. Խողովակաշարի էլ. մեկուսացումը ապահովելու համար սերմով դիրքերի արանքում տեղադրվում են պարոնիտի միջադիրներ
3. Եռակցման համար օգտագործվում են $\Theta-42$ տիպի էլեկտրորեն կարի բարձրությունը $h=3$ մ

ՏՆՕՒՆ	Գ. ԳԱՊՐՈՒՄՍ	ՀՀ Գեոտեխնիկայի մարզի Կարմիրուտի համայնքի զագաթառի Անշարժ գանձի կառուցում	
ՍԱԿԱԾԵՑ	Ա. ԳԱՊՐՈՒՄՍ	Վ. Ստալյանի միջոցի զագաթառի կառուցում	
		Փուլ	Թերթ
		ԱՆ	10
		Վ. Ստալյանի միջոցի զագաթառի կառուցում	
		«ՈՒԳՈՒՆ» ՍՊԸ	

33 զբարդանքի մարզի Կառմուզուտ համայնքի գաղափարի ներքին գտնվող կառուցում
 և կառուցման փորձի գաղափարի կառուցում



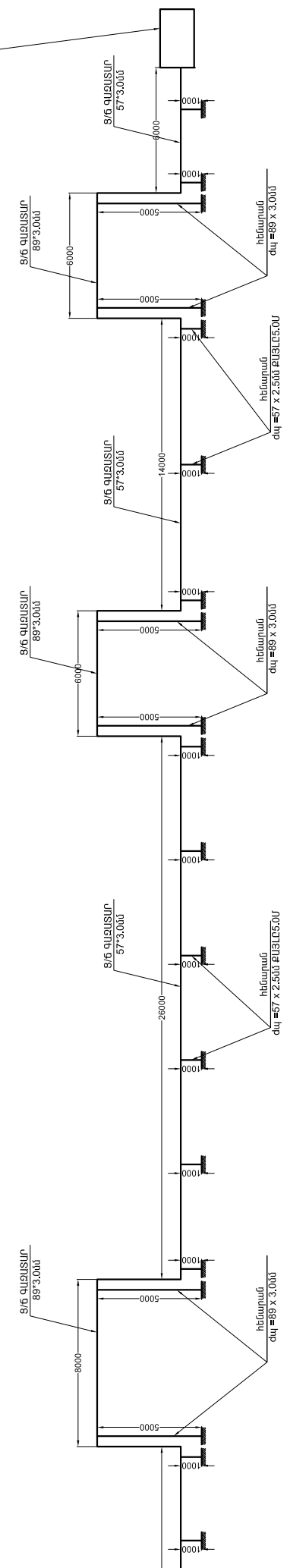
ՏՆՕՒՅԵ	Հ. ԳԱՐՍՊՐՇԱՆՆ		33 զբարդանքի մարզի Կառմուզուտ համայնքի գաղափարի ներքին գտնվող կառուցում և կառուցման փորձի գաղափարի կառուցում			
ԿՆԱՆԱԳՅՈՒՅԵՑ	Ա. ՀԱՆՈՒԲԱՆՆ	<i>Hand</i>	Գլխավորին լրացվող կառուցում			
			Փուլ	Թերթ	Թերթեր	
				ԱՆ		
			Մ 1:500			« ԱՆԳՈՒՆ » ՍՊԸ

----- Սող նախագծվող ց/6 գաղափար

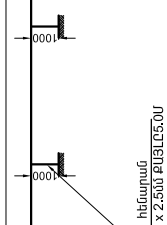
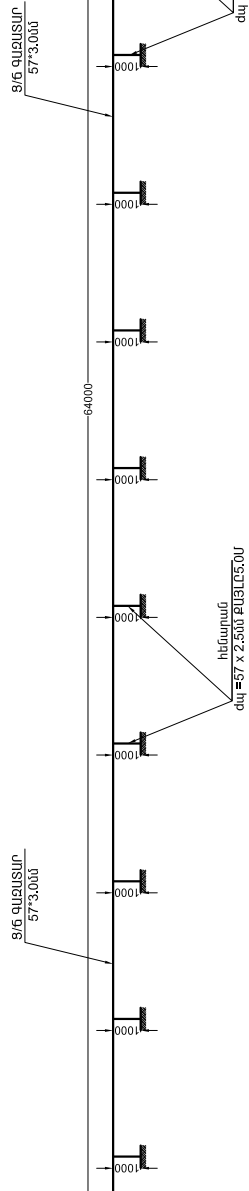
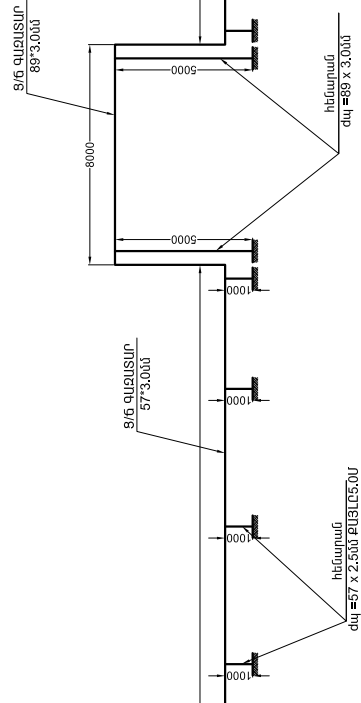


ՀՀ Շենքերուկերի վարչության կողմից հաստատված համապատասխանության կազմակերպման համակարգի կառուցումը
 Տ.Փնտառյան Խորանի զբաղանշանի կառուցում

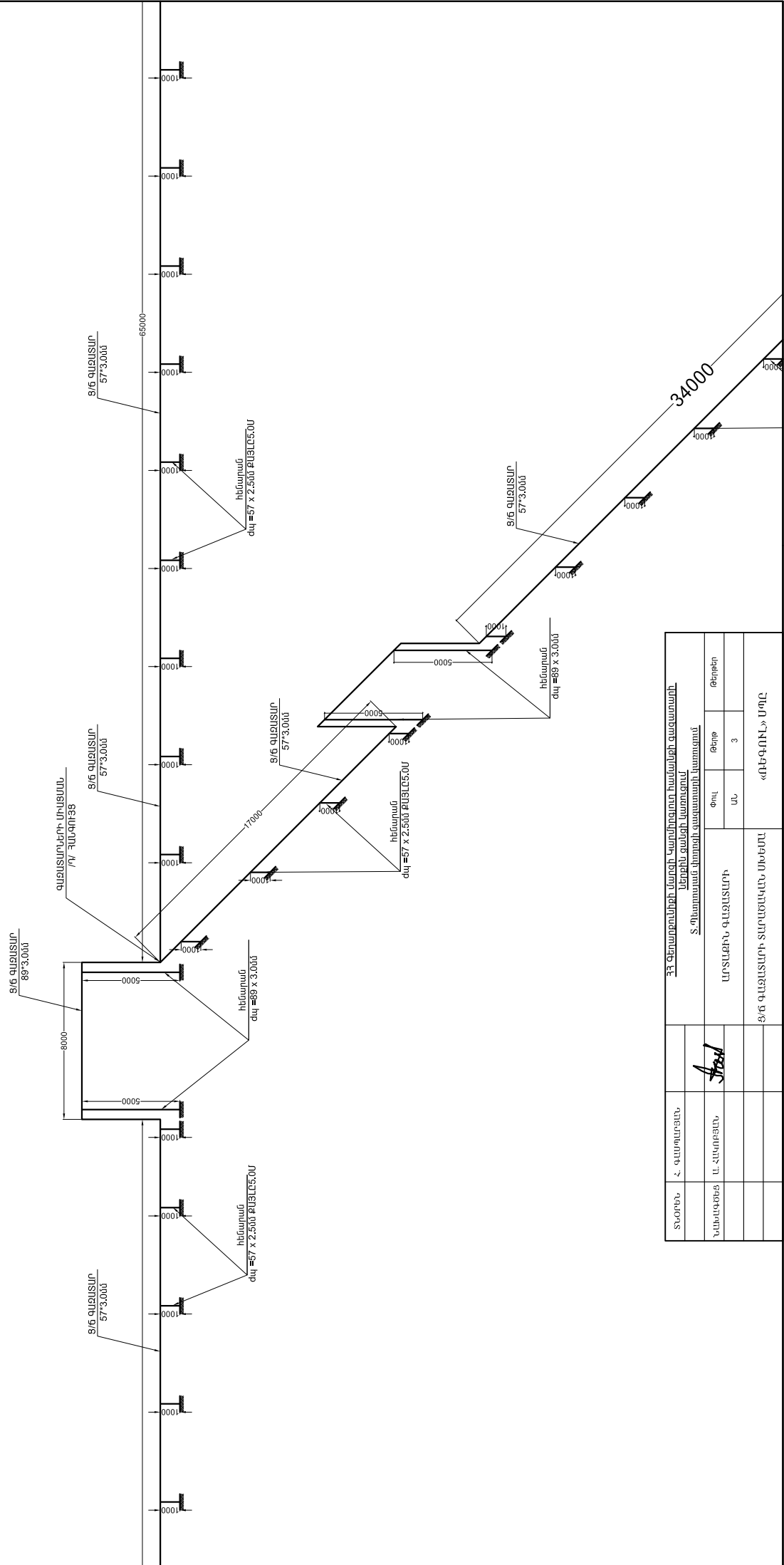
ԱՌՆՏՈՒՆՈՅՆ ՈՒՆԵՑՈՒ ՎԱՅՆԱՄՈՒՆ ԴԱՎ ՁՅ7 Ց/Գ
 ՊԳԿԻ ՕՏԱ 1770: 8 խա. 700ՅԾԻ. ապահովումային
 զագախաղանկային կայանի ստեղծում



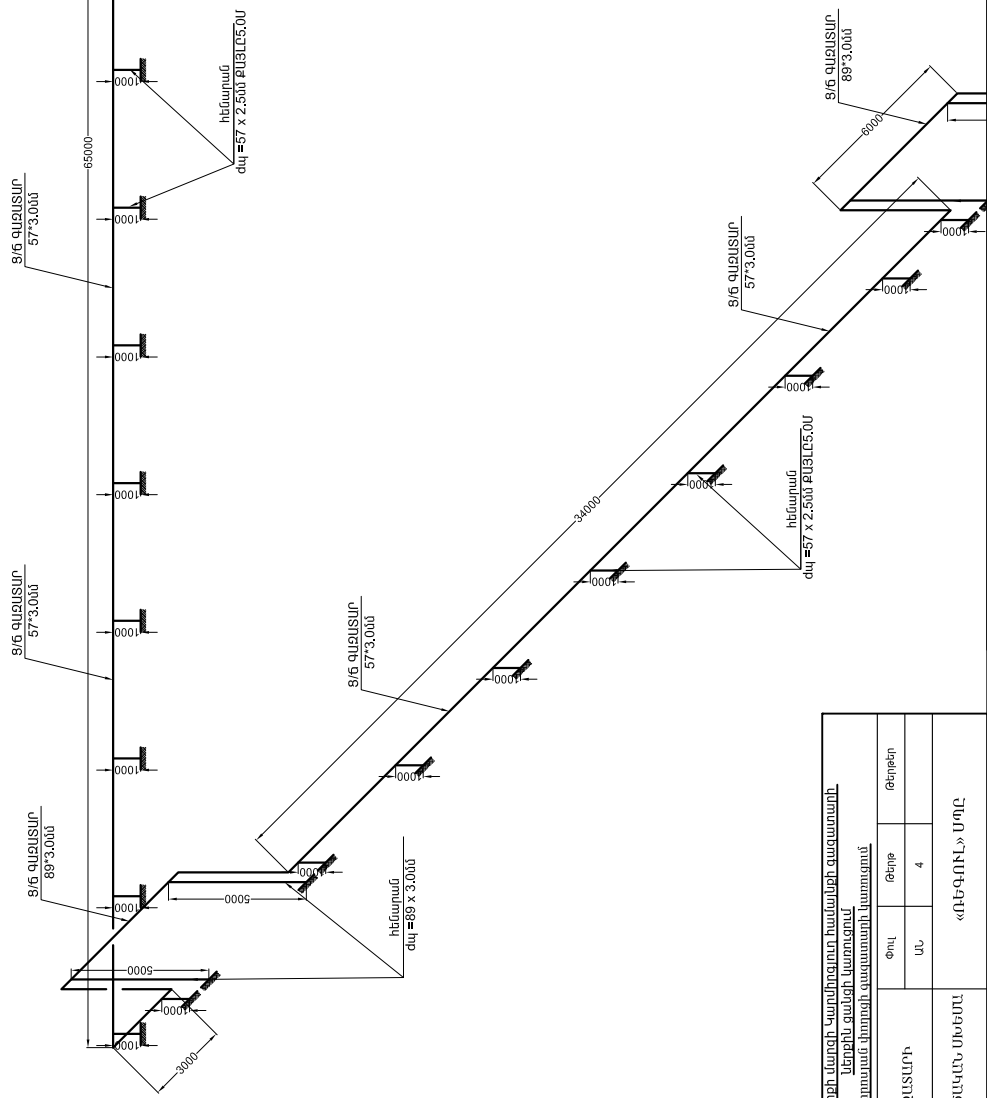
ՏՆՕՐԵՆ	Հ. ԳԱՄԳԱՆՅԱՆ	ՀՀ Շենքերուկերի վարչության կողմից հաստատված համապատասխանության կազմակերպման համակարգի կառուցումը	
ԱՌՆՏՈՒՆՈՅՆ	Ա. ՎԱՍՊԵՆՆ	Տ.Փնտառյան Խորանի զբաղանշանի կառուցում	
		Փուլ	Թիվ
		ԱՆ	1
		ՄԱՏԱՆՈՒՄԻ ԳԱՅՆԱՄՈՒՆ	
		Ց/Գ ՎԱՅՆԱՄՈՒՆ ՏԱՐԱՆԱԿԱՆ ՍԻՆՏՆ	
		«ՈՒՆԳՈՒՆ» ՄՈՒԸ	



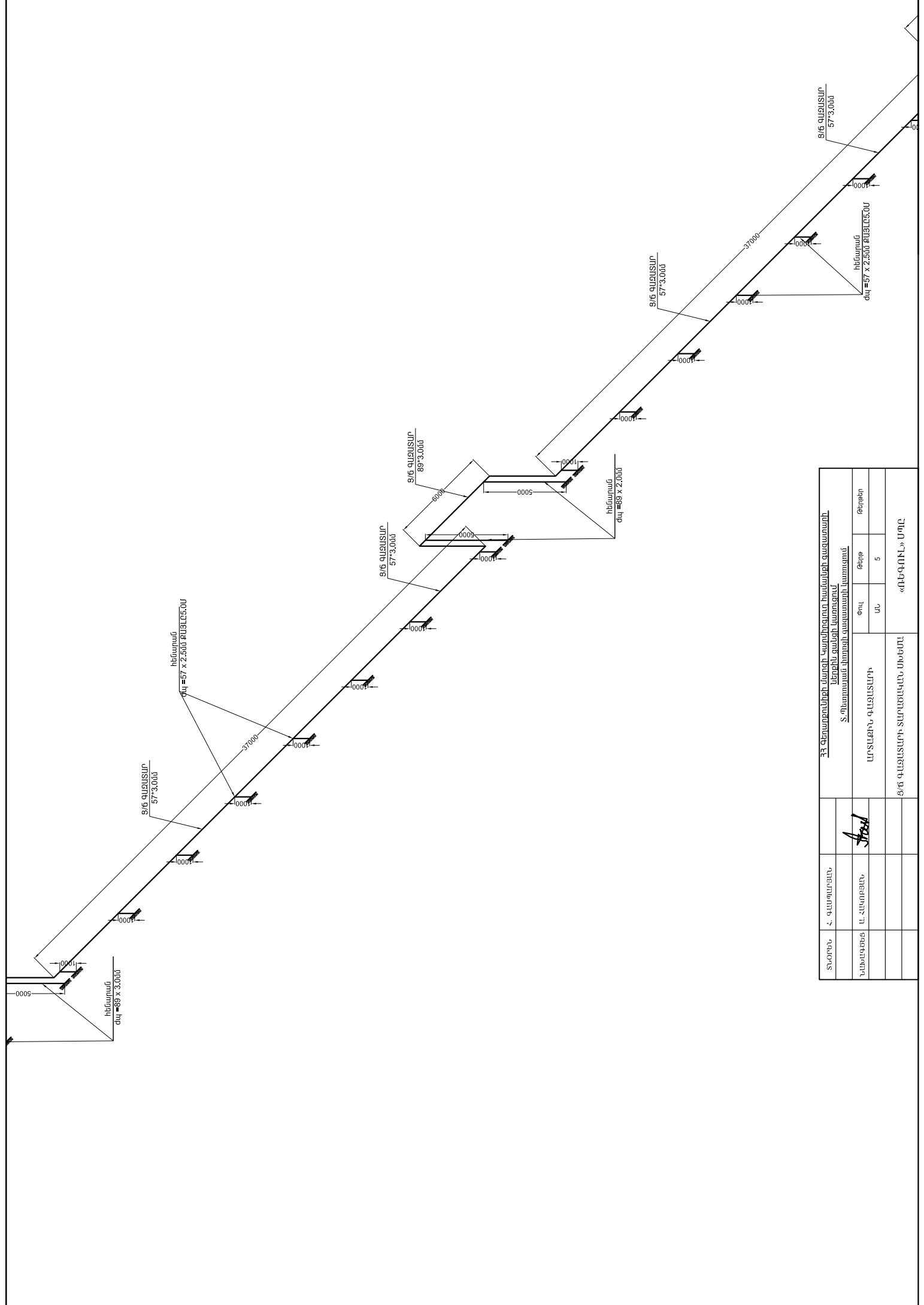
ՏՆՕՐԵՆ	Հ. ԳԱԿՊԱՐՅԱՆ	ՀԱ ՉԵՐԱՊՐՈՒՄԻՆԻ ԱՊՐՈՒՄԵՏՈՒ ԽԱՆՍՄԱՆԻ ՎԱԿԱՏԱՄԻ ՆՇՐԵՐ ՁԵՆՈՒ ԳՆԱԿՈՒՄ	
ՆԱԽԱԳԻԾԵՑ	Ա. ՎԱԿՊՅԱՆ	Տ. ՓԻՆՏՈՒՄԱՆ ԻՆՏԵՐՆԱԿՎԱԿԱՏԱՄԻ ԳԱՏԱԿՈՒՄ	
		Փուլ	Քիչ
		ԱՆ	2
		ՄՐՏԱԼԵԻՆ ԳԱԶԱՏԱՄԻ	
		Ց/Գ ՎԱԶԱՏԱՄԻ ՏԱՐԱԿԱՆԸ ՍԻՅԵՄ	
		«ԳՆԳՈՒՆ» ՄԴԸ	



ՏՆՕՐԵՆ	Հ. ԳԱՍՊԱՐՅԱՆ	ՀՀ ԳԵՆԱՐԱՐԱՆՄԵՆԻ ԱՄՈՐԻ ԼՈՐԵՆՍԻ ԿՈՄՍՏԻՏՈՒՄԻ ԿԱԳԱՐԱՐԱՆԻ ԱՐԽԻՏԵԿՏՆԵՐԻ ԿՈՄԻՏԵ Տ. ՊԱՅՄԱՆԱՍՏԻ ՄԻՈՒՄԻ ԳԱԳԱՐԱՐԱՆԻ ԿԱՌԱՐԱՆ		
ՆԱԽԱԳԻՐԵՆ	Ա. ՆԱԿՈՒԲՅԱՆ			
		Փուլ	Ձև	Թերթի
		ՍԼ	3	
		ԱՎԻՍՏԻՆԻ ԳՎԻՆՏԻ ՊՆԳՎԱՆՍՏԻՆԻ ՍՈՒԵՄԸ		
		«ՈՒԿԳՈՒՆ» ՍՊԸ		



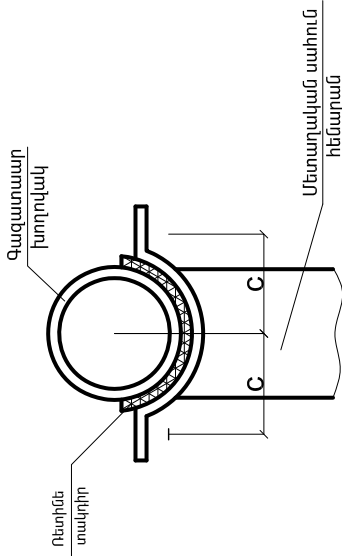
ՏՎՈՐԻՆ	Հ. ԳԱՊԱՐՅԱՆ	ՀՀ ՉԵԽԱԿԱՆԱՆՈՒԹՅԱՆ ԿԱՐԻՆՈՒԹՅԱՆ ԽՈՒՄԱՆՈՒԹՅԱՆ ԳԱՏԱՎԱԾԱԿՆԵՐ ՄԵՐՈՒՆ ԳՆԱՆՈՒ ԳԱՏԱՎԱԾՈՒՄ Տ. ՊԻՆՏԱՆՈՒՄ ԳՆԱՆՈՒ ԳԱՏԱՎԱԾՈՒՄ ԿԱՌԱՅՈՒՄ			
ՆԱԽԱՎԱԾՅՑ	Ա. ԱՊՈՒՅԻՆ	ՓՈՒԿ	ՔԱՆ	ԹԻՔԵՐ	ԹԻՔԵՐ
		ԱՐՏԱԹՆԻ ՎԱԶԱՍՏԱՐԻ	ՆԸ	4	
		Ց/Ն ՎԱԶԱՍՏԱՐԻ ՏԱՐԱՎԱԿԱՆ ՄԻՆԻՍՏԻ	«ՈՒԵՂՈՒՄ» ՍՊԸ		



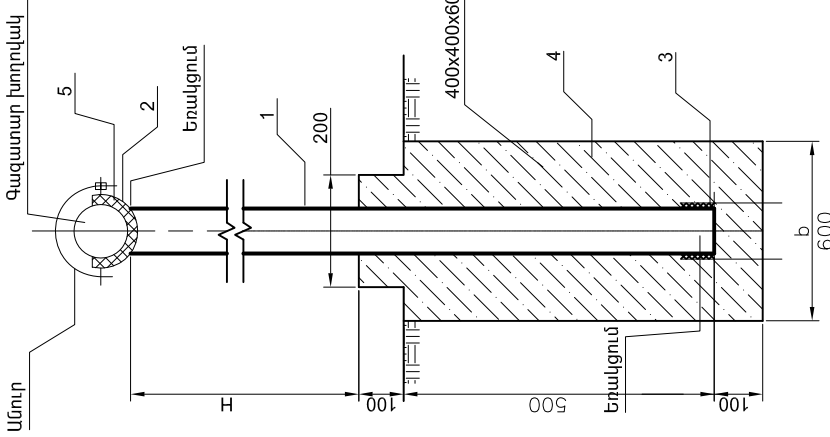
ՏՆՈՒՄ		Հ. ԳԱՆՏՐԱԿՆԵՆԻ		ՖԲ ՉԵԽԱՐԱՆԱԿԱՆ ԼՈՒՐԻ ԼՈՒՐԻ ԿԱՌԱՎԱՐՈՒՄ ԵՎ ԿԱՎԱՐՄԱՆ ԳՐԱԿԱՆԱԿՈՒՄ	
ՆԱԽԱՐԱՐՈՒՄ		Ս. ԱՍԽԱՏԱՆԻ		ՆԵՐՍԻՆ ԲԱՆՈՒԹՅԱՆ ԿԱՌԱՎԱՐՈՒՄ ԵՎ ԿԱՎԱՐՄԱՆ ԳՐԱԿԱՆԱԿՈՒՄ	
ՆԱԽԱՐԱՐՈՒՄ		Ս. ԱՍԽԱՏԱՆԻ		Տ. ՊԵՏԱԿՈՒՄԻ ԿԱՌԱՎԱՐՈՒՄ ԵՎ ԿԱՎԱՐՄԱՆ ԳՐԱԿԱՆԱԿՈՒՄ	
ՆԱԽԱՐԱՐՈՒՄ		Ս. ԱՍԽԱՏԱՆԻ		ՍՄՍՆԱԿԱՆ ԳՐԱԿԱՆԱԿՈՒՄ	
ՆԱԽԱՐԱՐՈՒՄ		Ս. ԱՍԽԱՏԱՆԻ		ՊՆՈՒՄ	
ՆԱԽԱՐԱՐՈՒՄ		Ս. ԱՍԽԱՏԱՆԻ		«ՈՒԿՈՒՄ» ՍՊԸ	

ԱՆՈՒՐ ՍԱՐՈՒՆ ՀՆՆԱՐԱՆՆԵՐԻ ՀԱՄԱՐ

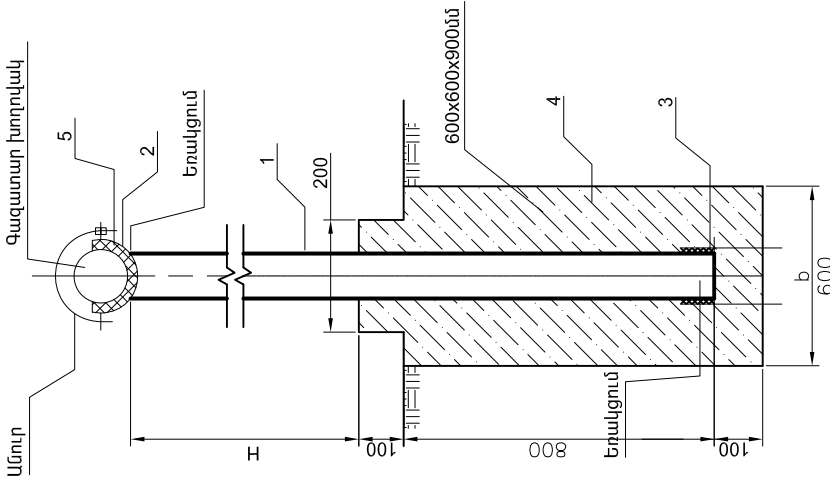
Խողովակի տրամագիծը $d_{կլ}$ մմ	108	d_0 մմ	18	d_2 մմ	16	l_0 մմ	44	L մմ	324	Քաշը կգ	0.51	Քանակ	10	Քաշը կգ	5.1
--------------------------------	-----	----------	----	----------	----	----------	----	------	-----	---------	------	-------	----	---------	-----



ՍԱՐՈՒՆ ՀՆՆԱՐԱՆ
 $d=57$ մմ



ՍԱՐՈՒՆ ՀՆՆԱՐԱՆ
 $d=89$ մմ



9/6 ՍԱՐՈՒՆ ՀՆՆԱՐԱՆՆԵՐԻ ԱՅՈՒԹՆԵՐԻ ՄԱՍՆԱԳԻՐ
Տ.Պետրոսյան փողոցի գազատարի կառուցում

Տիպ	H	Փայտաբլուրի Ծծմ	Լշտամուկում			b	Փայտ խողովակի կրճատի լի 1 հատի կգ	Փայտ խողովակի կրճատի կցի հատի կգ	Փայտ խողովակի ընդհանուր կգ	Քաշը կրճատի ցիպի ընդհանուր կգ	Քաշը կրճատի ցիպի ընդհանուր ծծ	
			1-Առտարկված խողովակ	2-Առտարկված կիսախողովակ	3-Այլում All							
Տիպ 1	5.8	89	$d=89 \times 3.0$ L=5800	$d=108 \times 3$ L=150	$\Phi 12$ L=370	0.4	24.88	1.57	746.46	47.1195	0.32	9.72
Տիպ 2	1.5	57	$d=57 \times 2.5$ L=1500	$d=76 \times 3.0$ L=150	$\Phi 12$ L=370	0.4	5.04	1.39	534.24	147.6474	0.10	10.176
									1280.7	194.7669		19.896

ՏՈՒՆԸ	Յ. ԳԱՍՏԱՐՅԱՆ	ՏՊԵՐԱԿԱՆԱՅԻՆ ԿԱՏԱՐԱՆ	Ս. ՊԵՏՐՈՍՅԱՆ
ՆԱԽԱԳԵՑ	Ս. ՀԱՎՈՐՈՅԱՆ		

ՀՀ Պետրոսյան փողոցի գազատարի կառուցման ժամկետի մասին հարցազրույցի համալրող փաստաթուղթի մասին կառուցման ժամկետի մասին հարցազրույցի համալրող փաստաթուղթի կառուցում

Ս. Պետրոսյան

«ՈՆԳՈՒՆ» ՍՊԸ

